

総合研究大学院大学高エネルギー加速器科学研究所

5年一貫制博士課程入学試験問題

専門科目

平成29年8月23日（水）13時00分～16時00分

注意

- ☆ 答案用紙の所定の欄に，受験番号，氏名を記入すること。
- ☆ 各自に計算用紙1枚が配布されていることを確認すること。
- ☆ 6問の中から，4問を選んで解答せよ。

ただし、素粒子原子核専攻理論部門を志望する（志望順位を問わず）受験者は第1問及び第2問を必ず選択しなければならない。
- ☆ 試験問題（4問）ごとに，異なった答案用紙を使用すること。
- ☆ 各問題に対して，答案用紙は複数使用してよいが，第〇〇問□□枚目というように，所定の欄に，選択した問題の番号及び答案用紙の順番を記入すること。解答できない場合も，受験番号，氏名，問題番号を記入し，提出すること。
- ☆ 答案用紙・計算用紙がさらに必要な場合は，挙手をして監督者に知らせること。

第 1 問

3次元空間における2つの異なる粒子の束縛状態を重心系で考え、相対運動に対する波動関数を $\psi_{nlm} = u_{nl}(r) Y_{lm}(\theta, \phi)/r$ と表す。ただし、 $u_{nl}(r)/r$ は動径部分、球面調和関数 $Y_{lm}(\theta, \phi)$ は角度部分である。ここで、 r, θ, ϕ は2つの粒子の相対座標を極座標で表したものであり、 n, l, m は、それぞれ、主量子数、軌道角運動量子数、磁気量子数である。換算質量を μ とすれば動径方向の Schrödinger 方程式は

$$-\frac{\hbar^2}{2\mu} \frac{d^2 u_{nl}(r)}{dr^2} + \left[V(r) + \frac{\hbar^2 l(l+1)}{2\mu r^2} \right] u_{nl}(r) = E u_{nl}(r)$$

で与えられる。 $l=0$ の S 状態を考え、以下の問題に答えよ。なお、束縛状態は1つのみ存在するとし、その動径波動関数を $u(r)$ と表す。

【問1】 図1に示す球対称ポテンシャル $V(r)$

$$V(r) = \begin{cases} -V_0 & (I: 0 < r < R) \\ 0 & (II: r > R) \end{cases}$$

に対して、まず領域 I と II で別々に Schrödinger 方程式を解いて波動関数を μ, E, V_0 で表せ。ここで、エネルギー E は $-V_0 < E < 0$ を満たす。なお、ここでは波動関数を規格化する必要はないが、動径波動関数が $r=0$ と $r=\infty$ で $u(0) = u(\infty) = 0$ となる条件を用いよ。

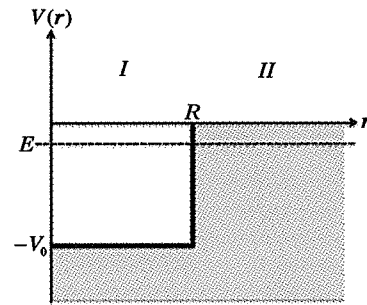


図 1: 球対称ポテンシャル。

【問2】 領域 I と II の波動関数が滑らかに繋がる条件を用いて、エネルギー E 、ポテンシャルの大きさ V_0 、半径 R の関係式を求めよ。 $|E|$ が V_0 より非常に小さい場合、基底状態の波動関数のおおよその形状を図示せよ。次に、 V_0 と比較して $|E|$ は無視できるとして、 V_0 を R を用いて表せ。

【問3】 重陽子は陽子と中性子の浅い束縛状態であり、図1のポテンシャルによる束縛状態は重陽子の簡略化されたモデルであると考えられる。まず、陽子と中性子の間の距離 r が領域 II にある確率を μ, E, V_0 を用いて表せ。この表式において、 V_0 と比較して $|E|$ は無視できる ($|E|/V_0 \ll 1$) として、この確率を小数点以下1桁の有効数字で数値的に求めよ。ここで、2つの粒子の質量は同じで $M = 1 \text{ GeV}/c^2$ (c : 光速)、ポテンシャル半径を $R = 2 \text{ fm}$ 、束縛エネルギーを $|E| = 2 \text{ MeV}$ 、 $\hbar c = 200 \text{ MeV} \cdot \text{fm}$ 、 $\text{MeV} = 10^6 \text{ eV}$ 、 $\text{GeV} = 10^9 \text{ eV}$ 、 $\text{fm} = 10^{-15} \text{ m}$ とする。

【問4】 陽子と中性子のスピンは $1/2$ である。これら2つの粒子の束縛状態である重陽子のスピン波動関数 $|S S_z\rangle$ を、陽子および中性子のスピン波動関数 $|\frac{1}{2} \frac{1}{2}\rangle \equiv |\uparrow\rangle$ と $|\frac{1}{2} -\frac{1}{2}\rangle \equiv |\downarrow\rangle$ で表せ。仮に重陽子のスピンの状態が $|11\rangle$ と $|00\rangle$ のそれぞれの状態にあるとした場合、重陽子 (d) の磁気モーメント μ_d を陽子 (p) と中性子 (n) の磁気モーメント μ_p と μ_n で表せ。なお、軌道運動による重陽子の磁気モーメントへの寄与は無視せよ。陽子と中性子の磁気モーメント演算子は、パウリスピン行列 σ_i ($i = p, n$) により $\vec{\mu}_i = \mu_i \vec{\sigma}_i$ と表される。陽子、中性子、重陽子の磁気モーメントは、核磁子 $\mu_N = e\hbar/(2m_p c)$ (e : 素電荷、 m_p : 陽子質量) を用いて $\mu_p = 2.87 \mu_N$ 、 $\mu_n = -1.91 \mu_N$ 、 $\mu_d = 0.86 \mu_N$ である。これらの値を用いて、重陽子のスピン波動関数が主にどの状態にあるか説明せよ。

第2問

1辺の長さが十分長い d 次元超立方格子の格子点に $N (\gg 1)$ 個のスピンの等間隔で並んでいる。格子点 i にあるスピン σ_i ($i = 1, 2, \dots, N$) は, $+1$ (上向き) または -1 (下向き) の二つの値をとることができる。ハミルトニアンは

$$H = -J \sum_{\langle i, j \rangle} \sigma_i \sigma_j$$

で与えられ, 和は全ての最近接対 $\langle i, j \rangle$ についてとる。係数 J は有限な正の実数とする。全ての方向について周期的境界条件を課し, ボルツマン定数 k_B は 1 とする。

【問1】

この系は外部から孤立しており, エネルギー E の平衡状態にあるとする。 ν でラベルされる微視的な状態が実現する確率を p_ν とすると, 系のエントロピーは $S = - \sum_{\nu} p_\nu \ln p_\nu$ で与えられ, p_ν は規格化条件 $\sum_{\nu} p_\nu = 1$ を満たす。エントロピーを最大にする確率分布は, p_ν が ν に依らない定数になる場合であることを用いて, エントロピーは

$$S = \ln \Omega(E) \tag{1}$$

となることを示せ。ここで, $\Omega(E)$ はエネルギーが E である微視的な状態の数である。

【問2】

次にこの系が絶対温度 T の熱浴中にあるときの平衡状態を考える。このとき一定の内部エネルギー $U = \sum_{\nu} p_\nu E_\nu$ に対してエントロピー $S = - \sum_{\nu} p_\nu \ln p_\nu$ を最大にする p_ν は,

$$F = \sum_{\nu} p_\nu E_\nu - TS + \lambda \left(\sum_{\nu} p_\nu - 1 \right)$$

を最小にすることで導かれる (λ は ν に依らない未定乗数)。このことを用いて, p_ν が

$$p_\nu = \frac{e^{-E_\nu/T}}{\sum_{\mu} e^{-E_\mu/T}}$$

で与えられることを示せ。

【問3】

この系が絶対温度 $T = 0$ の熱浴に接した平衡状態にあるとき, 全てのスピンのそろった状態 (基底状態) が実現する。このとき自由エネルギー F_0^d を d, N, J を用いて表わせ。

【問4】

絶対温度 $T > 0$ の熱浴に接した系の平衡状態を考える。 $d = 1$ のときの相転移の有無を調べるため, 試行状態として周期的境界条件の下で連続した $N/2$ 個のスピンの上向き, 残りの $N/2$ 個のスピンの下向きであるようなスピン配位を考える (図1にその一例を示す)。このスピン配位のエントロピーは状態数を用いて式 (1) で与えられることに留意して, 自由エネルギー $F_{N/2}$ を $J, N,$

T の関数として表わせ. また, 熱力学極限 ($N \rightarrow \infty$) において, 基底状態の自由エネルギー $F_0^{d=1}$ との差, $\Delta F^{d=1} = F_{N/2} - F_0^{d=1}$ を評価し, $T > 0$ での相転移の有無について根拠とともに述べよ. 相転移が示唆される場合は, 転移温度を見積もれ.

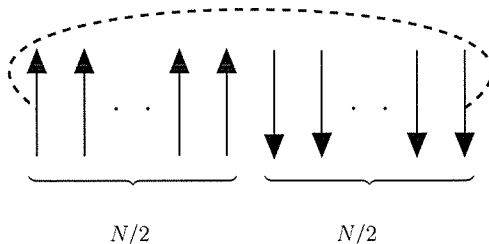


図 1: 連続した $N/2$ 個の上向きスピンにつづき $N/2$ 個の下向きスピンが並ぶスピン配位の例. 破線は周期的境界条件を表す.

【問 5】

絶対温度 $T > 0$ の熱浴に接した系の平衡状態を考える. $d = 2$ のときの相転移の有無を調べるため, 試行状態として周囲の長さが $l (\gg 1)$ の連続した領域があり (ただし最近接格子点間の距離を 1 とする), その内側では下向き, 外側では上向きであるようなスピン配位を考える (図 2 にその一例を示す). このスピン配位の自由エネルギー F_l を J, N, l, T の関数として表わせ. ただし, 上記のスピン配位の場合の数は $3^l N$ とせよ. また, 熱力学極限 (\sqrt{N}/l を固定したまま $l \rightarrow \infty$ とする極限) において, 基底状態の自由エネルギー $F_0^{d=2}$ との差, $\Delta F^{d=2} = F_l - F_0^{d=2}$ を評価し, $T > 0$ での相転移の有無について根拠とともに述べよ. 相転移が示唆される場合は, 転移温度を見積もれ.

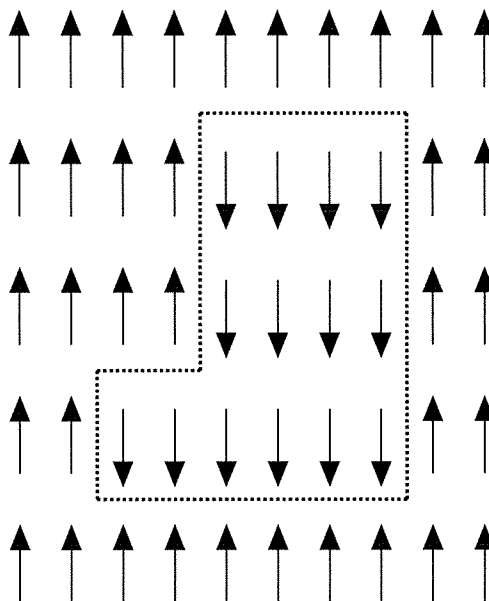


図 2: 周囲の長さが $l (\gg 1)$ の領域内 (点線で囲まれた領域) は下向き, 外側は上向きであるスピン配位の例.

第3問

質量 m をもつ質点のポテンシャル $U(x)$ 内での運動を考える。ただし、

x : 質点の位置座標, t : 時刻, \dot{x} : 位置 x の時間微分

とし、時間 $t = 0$ の場合に質点は次の条件 $x = 0, \dot{x} = v$ を満たすものとする。

【問1】

はじめにポテンシャルが $U(x) = U_0 \{\cos(kx + \theta_0) - \cos \theta_0\}$ と与えられる場合を考える。ただし、 U_0, k, θ_0 はそれぞれ定数であり、次の条件 $U_0 > 0, k > 0, 0 \leq \theta_0 < 2\pi$ を満たすものとする。

- (1) ポテンシャル内に閉じ込め可能な質点の初期エネルギー $T_i = \frac{mv^2}{2}$ を最も大きくする θ_0 を求めよ。(ヒント: ポテンシャル $U(x)$ が $x = 0$ で極小値をもつ場合に、閉じ込め可能な質点の初期エネルギーは最大となる)
- (2) 質点についてのラグランジアン $L = T - U$ を書き下し、運動方程式を求めよ。ただし、 T は運動エネルギー、 U はポテンシャルエネルギーを表す。
- (3) θ_0 が (1) の条件を満たし質点の運動振幅が小さい場合、運動方程式は $x = 0$ 近傍で展開・近似することができ、その運動は単振動とみなせる。単振動の角振動数 ω を求め、 x の一般解が任意の定数 A, α を用いて、 $x(t) = A \cos(\omega t + \alpha)$ と表せることを示せ。

【問2】

問1の状況にさらにポテンシャル $U_1(x) = sU_0 kx$ が加わる場合を考える。ただし、定数 s は $0 < s < 1$ を満たす無次元量であり、 θ_0 は $x = 0$ において新たなポテンシャル $U(x) + U_1(x)$ が極小値をもつように選ぶものとする。

- (1) θ_0 を求めよ。
- (2) 問1 (3) と同様に質点の運動振幅が小さい場合、運動方程式は $x = 0$ 近傍で展開・近似することができる。次数1までの運動方程式を考慮した場合、運動の角振動数を求めよ。ただし、 θ_0 に対し問2 (1) で求めた値をあらわに代入する必要はない。
- (3) 新たなポテンシャル $U(x) + U_1(x)$ にて閉じ込め可能な質点の最大初期エネルギー T_{\max} は以下の関係式で与えられることを示せ。

$$T_{\max} = 2U_0 \left\{ \sqrt{1 - s^2} - s \left(\frac{\pi}{2} - \arcsin s \right) \right\}$$

第4問

図1に内導体の半径が a 、外導体の半径が b で外導体が接地している同軸管の概略図を示す。この同軸管は単位長さ当たりのキャパシタンスを C' 、単位長さ当たりのインダクタンスを L' として図2のようにモデル化することができる。この図では、点 c の電位を V 、微小区間 Δx だけ x 方向に離れた点 f の電位を $V + \Delta V$ で示している。電流も同様に点 c から点 f に流れる電流を I 、そこから微小区間 Δx だけ x 方向に離れた位置での電流を $I + \Delta I$ として表記している。この同軸管の性質について以下の設問に答えよ。

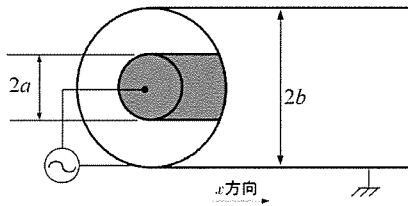


図1: 同軸管

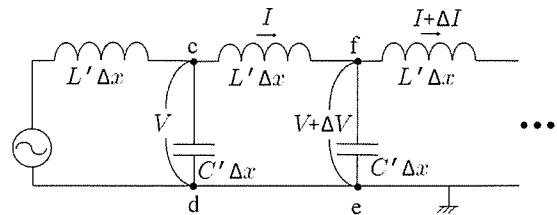
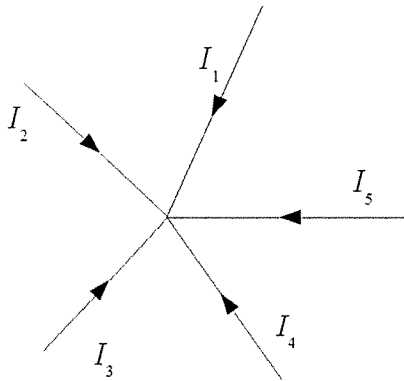


図2: モデル化した同軸管

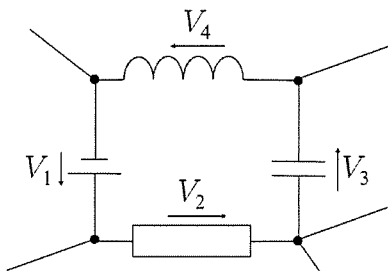
【問1】 図2中の f 点におけるキルヒホッフの第1法則を図中の変数を用いて表せ。同様に経路 $cdefc$ に沿ったキルヒホッフの第2法則を表せ。

キルヒホッフの法則

第1法則：任意の点に流れ込む電流の和は0である。例えば、 $I_1 + I_2 + I_3 + I_4 + I_5 = 0$ 。



第2法則：任意の閉回路において、電位差の和は0である。例えば、 $V_1 + V_2 + V_3 + V_4 = 0$ 。



【問2】 Δx を無限小にとり、 $dI/dx = -C'dV/dt$, $dV/dx = -L'dI/dt$ となることを示せ。

【問3】 モデル化した同軸管を伝播する進行波の速さが $1/\sqrt{L'C'}$ となることを示せ。

【問4】 図1の同軸管の内導体に単位長さ当たり Q の電荷が一様に分布し、外導体に単位長さ当たり $-Q$ の電荷が一様に分布している場合の内導体と外導体の間の電場の向きを図示し、電場の強さ $|\mathbf{E}|$ を計算せよ。ただし、導体の間は真空であるものとする。

ヒント

ガウスの法則：

閉曲面 S の内部に分布する電荷の和が Q であるとき、電場 \mathbf{E} は以下の式を満足する。ただし、 $d\mathbf{S}$ は面要素、 \int_S は閉曲面 S についての面積分、 ϵ_0 は真空の誘電率とする。

$$\int_S \mathbf{E} \cdot d\mathbf{S} = \frac{Q}{\epsilon_0}$$

アンペールの法則：

閉曲線 C に沿った磁場の線積分は C を縁とする面 S を流れる電流に等しい。これは真空中において以下の式で表される。ただし、 \oint_C は閉曲線 C についての線積分、 $d\mathbf{s}$ は C の要素で S と右ねじの関係にあるようにとる。 \mathbf{B} は磁束密度、 \mathbf{j} は電流密度、 μ_0 は真空の透磁率とする。

$$\frac{1}{\mu_0} \oint_C \mathbf{B} \cdot d\mathbf{s} = \int_S \mathbf{j} \cdot d\mathbf{S}$$

その他の関係式：

コンデンサに蓄えられる電荷 Q とキャパシタンス C と電圧 V は以下の関係を満たす。

$$Q = CV$$

真空中の磁場の持つエネルギー U_B は次式の体積積分で表される。

$$U_B = \frac{1}{2\mu_0} \int_V |\mathbf{B}|^2 dV$$

コイルに蓄えられるエネルギー U_L は次式のように表される。ただし、 I はコイルを流れる電流、 L はコイルのインダクタンスとする。

$$U_L = \frac{1}{2} LI^2$$

【問5】 前問で求めた電場分布より、内導体と外導体の間に発生する電圧を計算し、単位長さ当たりのキャパシタンス C' を求めよ。

【問6】 図1の同軸管において、内導体に直流電流 I が、外導体に $-I$ がそれぞれ x 方向に流れている場合に内導体と外導体の間に発生する磁束密度 \mathbf{B} の向きを図示し、 $|\mathbf{B}|$ を計算せよ。

【問7】 前問で求めた磁束密度分布より、単位長さ当たりの磁場の持つエネルギーを求め、単位長さ当たりのインダクタンス L' を求めよ。導体は非常に薄いパイプと考え、導体内部の磁場分布は考えないものとする。

【問8】 これまでに求めた C' , L' から、同軸管内を伝播する進行波の速さを求めよ。

第 5 問

試料 S を冷却するシステムを考える (図 1). 試料 S は, 表面温度 T_H (一定) の断熱容器 V 内に断面積 A_b , 長さ L_b の支持架台 B によって保持され, 更に外部から冷媒を供給することで一定温度 $T_L (< T_H)$ に保持される. このとき以下の間に答えよ. ただし断熱容器 V 内は十分真空引きされており, 残留気体による自由分子熱伝導効果は無視できるものとする.

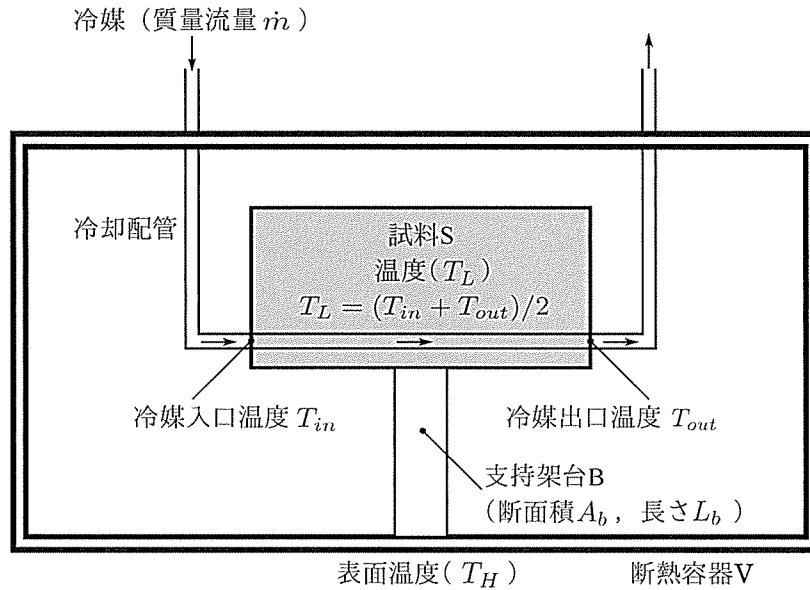


図 1: システム概略図

【問 1】

支持架台 B から試料への固体熱伝導による侵入熱量 Q_1 [W] を L_b, A_b, T_L, T_H を用いて表わせ. ただし, 熱伝導における局所位置 \mathbf{r} における単位面積当たりを通過する熱流ベクトル $\mathbf{q}(\mathbf{r})$ はその位置の温度勾配に対して線形応答するものとし, 次のフーリエの法則に従うものとする.

$$\mathbf{q}(\mathbf{r}) = -\lambda(T)\nabla T(\mathbf{r}) \quad (1)$$

$\lambda(T)$ は熱伝導率 [W/(m·K)] であり, ここでは温度に依存するものとする.

【問 2】

断熱容器から試料への輻射による侵入熱量 Q'_2 [W] は, ステファン・ボルツマン則より次のように記述できる.

$$Q'_2 = \sigma (T_H^4 - T_L^4) K \quad (2)$$

σ はステファン・ボルツマン定数, K は放射率, 断熱容器ならびに試料の表面積を含む定数である. このとき, 図 2 に示すように断熱容器 V と試料 S 間に N 層の輻射シールドを設置した場合の輻射侵入熱 Q_2 [W] を Q'_2 ならびに N を用いて表わせ. 図 2 中の $i, j \in \{1, \dots, N\}$ は挿入したシー

ルド板を識別する指標であり, T_i, Q_{ij} はそれぞれ i 番目のシールド温度ならびに隣り合うシールド板 $i-j$ 間の熱流を意味する. また系は定常状態であるとし各シールド間の熱接触ならびに熱流の損失はないものとする.

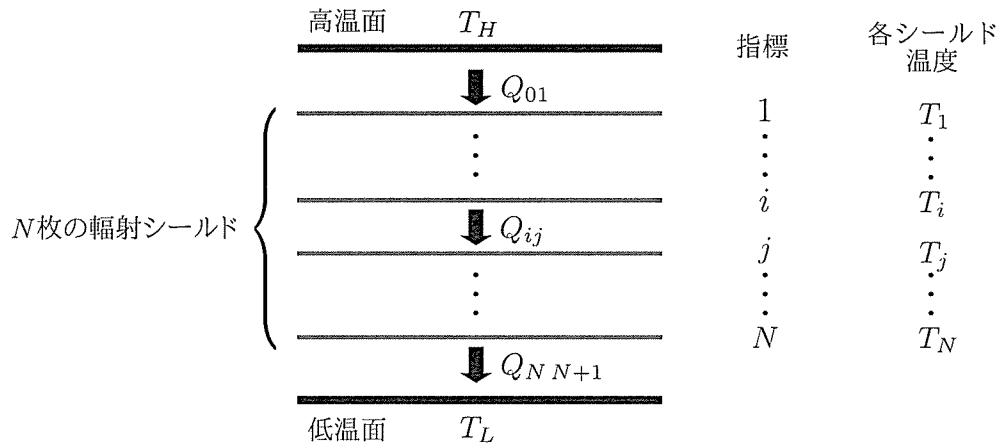


図 2: N 枚の輻射シールドを挿入したときのモデル

【問 3】

総侵入熱 $Q_{tot} = Q_1 + Q_2$ [W] を除去するために, 図 1 に示すように試料 S に冷却配管を設け, 質量流量 m [kg/s] を流すことを考える. 定常状態における試料 S の両端の温度差を $\Delta T = T_{out} - T_{in}$ 以内に抑えるために必要な流量を求める式を導出せよ. ただし, 流体は非圧縮 ($\nabla \cdot \mathbf{u} = 0$) かつ相転移が生じない单相流とする. 非圧縮单相流におけるエネルギー保存は一般的に以下のように記述できるが, ここでは簡単のために流体中の配管軸方向に生じる冷媒自身の熱伝導に起因した熱輸送効果は強制流によるエンタルピー輸送効果に比べて十分に低いものとして考えよ.

$$\rho c_p \left[\frac{\partial T(\mathbf{r}, t)}{\partial t} + (\mathbf{u}(\mathbf{r}, t) \cdot \nabla) T(\mathbf{r}, t) \right] = \lambda_f \nabla^2 T(\mathbf{r}, t) + Q_{in} \quad (3)$$

$\mathbf{u}(\mathbf{r}, t)$: 速度, $T(\mathbf{r}, t)$: 温度, ρ : 密度, c_p : 定圧比熱, Q_{in} : 単位体積あたりの流体に加わる熱量, λ_f : 冷媒の熱伝導率.

【問 4】

図 3 に試料 S の温度を抵抗温度計を用いて測定するための 4 端子法を用いた測定システムならびにその等価回路を示す. 図中の R は抵抗温度計の抵抗値, $R_1 \sim R_4$ は電流ケーブル及び電圧ケーブルの抵抗値, E_a, E_b は熱起電力を意味している. 以下の間に答えよ.

- (1) ケーブルからの侵入熱を抑えるためにどのような点に気をつけるべきか述べよ.

- (2) 4端子法は図3に示す通り、電流ケーブルと電圧ケーブルとが独立しており、1個の温度計に対して合計4本のケーブルが必要となる。一方で2端子法の場合は図4に示すように電流ケーブルと電圧ケーブルは共通となり、ケーブルは2本となるかわりに4端子法に比べて測定精度が低くなる。この理由を図3(i)と図4を参考にして説明せよ。
- (3) 温度計から測定器までの間におけるコネクタ等の接触部の状態に応じた熱起電力を図3(ii)の等価回路に示すように E_a , E_b とするとき、温度計に直流電流 I を通電した際の熱起電力に起因した測定誤差はどの程度になるか記せ。
- (4) この熱起電力に起因する測定誤差を除去するための測定方法を述べよ。

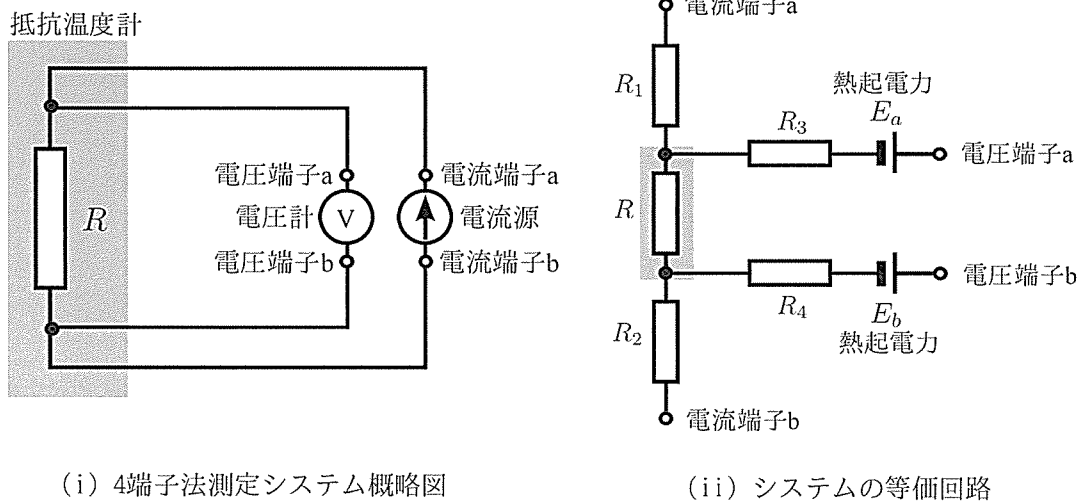


図 3: 4端子測定システム

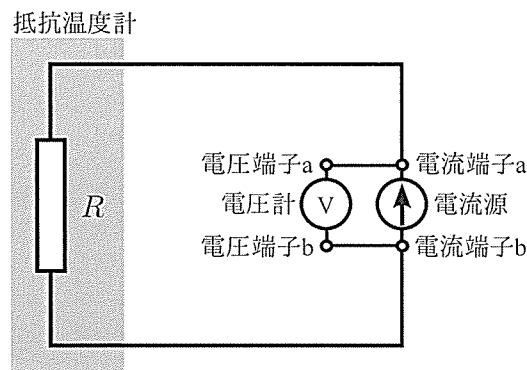


図 4: 2端子測定システム

第6問

地球は北極点近傍に S 極，南極点近傍に N 極をもつ巨大な磁石であり，南半球から北半球に向かう磁力線が存在する．つくば市近郊では，地磁気の水平方向成分は約 0.030 mT で北から 7 度西を向いており，鉛直方向成分は上から下に向けて約 0.035 mT である．電子線形加速器の電子銃から出射された直後の電子ビームはエネルギーが低いため地磁気の影響を受けやすい．いま電子線形加速器を子午線に平行な状態から 7 度西に傾けて建設し，南端に電子銃を設置したとする．このとき電子銃から出射された電子は地磁気の水平方向成分と平行に進むため，鉛直方向成分からの影響のみを受けると考えて以下の問いに答えよ．ただし数値は有効数字 2 桁でよい．

計算には必要に応じて以下の値を使用してもよい．

真空中の光の速さ： $c = 3.0 \times 10^8 \text{ m/s}$

電子の静止エネルギー： $mc^2 = 511 \text{ keV}$

電気素量と電子質量の比： $e/m = 1.76 \times 10^{11} \text{ C/kg}$

真空の透磁率： $\mu_0 = 4\pi \times 10^{-7} \text{ H/m}$ または N/A^2

また， $[\text{T}] = [\text{Wb/m}^2] = [\text{N}/(\text{A}\cdot\text{m})]$ ， $[\text{N}] = [\text{kg}\cdot\text{m/s}^2]$ である．

【問1】

以下の文章の空欄 A,B を埋め，C, D についてはカッコ内から最も近いと思われるものを選択せよ．

地磁気によって電子がどの程度曲げられるかを考える．電子銃から出た電子の運動エネルギーを 100 keV とするとき，電子の全エネルギー E を静止エネルギー mc^2 で規格化した因子 $\gamma (= E/mc^2)$ は となり，電子の速さ v を光速 c で規格化した因子 $\beta (= v/c)$ は 0.55 となる．電子の運動量 P は γ を用いて $P = \gamma \beta mc$ と表せる．電子の速度と直交する一様磁場中での電子の軌道は円弧となり，磁場の強さを B [T]，円軌道の曲率半径 ρ [m] とするとき， $P = eB\rho$ の関係があるので，地磁気により曲げられる電子の軌道曲率半径 ρ は m である．これにより電子は電子銃から 10 m の地点で の方角に だけ変位する．

【問2】

つぎに問1の電子線形加速器のビーム軸の上下にコイルを設置し，一定電流を流すことで地磁気の鉛直方向成分を打ち消すことを考える．

- (1) 図1に示すように1個の細長い長方形のコイルが，その中心軸（破線）の真上でコイル面

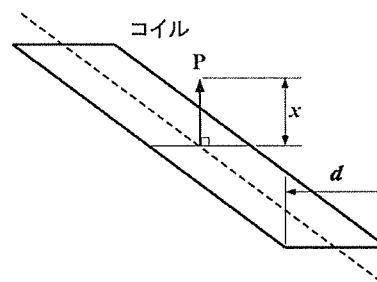


図1：コイルの概略図．

から距離 x だけ離れた点 P に作る磁場を考える．いまコイルは電子ビームの経路をおおえるくらい十分大きく，短辺を流れる電流からの影響を無視することができ，長辺は距離 d だけ離れた無限に長い 2 本の平行導線とみなすことができると仮定する．このときコイルを流れる電流はこの 2 本の導線上を互いに逆方向に流れる同じ大きさの電流となる．無限に長い導線を流れる電流 I [A] が距離 r [m] だけ離れた点に作る磁場の強さは $B = \mu_0 I / (2\pi r)$ と書ける．これを用いて，点 P での磁場の強さが $B = \mu_0 \frac{I}{2\pi} \frac{d}{x^2 + d^2/4}$ であることを示せ．

- (2) 前述のコイルの短辺 d を 2 m とし，これが電子ビームの経路から上下に各々 1 m ($x = 1$ m) だけ離れて設置されていると仮定する (図 2)．このとき電子ビームの経路上で地磁気の鉛直成分を打ち消すために必要なコイル電流はいくらになるか示せ．また，上から見たとき，このコイルを流れる電流は，時計回りに流れているか，反時計回りに流れているかを記せ．

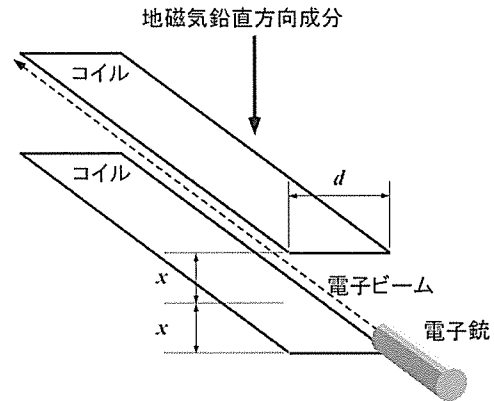


図 2 : コイル 2 台による電子ビーム経路上の地磁気打消しの概略図．

- (3) 前述のコイルの長辺を 10 m とし，これを 10 回の巻き線で作ると仮定する．このときコイルの巻き線を流れる電流は 10 分の 1 となり，コイルを作るのに必要な導線の長さは 10 倍になる．いま最大出力 10 A, 100 V の直流電源と表 1 に示すような A,B,C 3 種類の導線があるとする．(2) で求めたコイル電流を実現するために，各々の導線について使用できるかどうかを考察し，使用できない導線についてはその理由を示せ．また使用できる導線については，それを使用したときの電源の出力電流と出力電圧をもとめよ．ただし，上下のコイルは直列に接続されており，上下のコイルを接続する導線と電源からコイルまでを結ぶ導線の長さ，線の断面積による磁場と導線の長さへの影響は無視できるとする．また電流による導線の発熱の影響は考えなくてもよい．

表 1 導線の種類に対する抵抗値と最大電流

種類	線径 (mm)	抵抗値 (Ω/m)	最大電流 (A)
A	0.64	0.053	7
B	0.81	0.033	11
C	1.0	0.021	16